



SQM160 Multi-Film Rate/Thickness Monitor

Multi-Channel Quartz Crystal Monitor

SQM-160 は薄膜蒸着プロセスで、蒸着レートと膜厚を計測するために、インフィコンのクォーツクリスタルセンサーで証明されたテクノロジーを活用します。標準構成で2つのセンサーを入力ができ、オプション4センサーカードを追加することで、さらに4つのセンサーの入力することを可能にします。標準の2つのレコーダーアウトプットから、レートと膜厚のアナログ信号を出力します。

複数のセンサー入力は、1つの材料に対して1つのセンサーを割り当てたり、大きな蒸着システムでは、1つの材料を複数のセンサーでその平均値を計測する、または、デュアルセンサーを割り当てられることができます。レートサンプリングモードは、シャッター付きセンサーを高レートプロセスでのセンサー寿命を延ばします。レート表示は0.1Å/sまたは0.01Å/s、を選択出来ます。その他に周波数や質量表示も選択することが出来ます。4つのリレー出力はSQM-160がソースまたはセンサーシャッターを制御するのに使用され、時間と膜厚のセットポイント信号の出力、クリスタルフェイルの信号として使用できます。デジタル入力は、スタート/ストップ、ゼロリセット用の外部入力信号の制御を可能にします。

SQM-160では、コンピュータからRS-232通信ポート及びWindows®ソフトウェアを利用し、モニター機器を設定する事ができます。PC通信により、モニター機器の操作、全てのパラメータの設定・格納することができ、Excel®ファイル形式でプロセスデータを保存することが出来ます。また、USBもしくはイーサネットオプションの選択も可能です。

主な機能

- 標準2チャンネルセンサー入力、オプション追加4センサー入力
- レート/膜厚のアナログ信号出力
- オプション: 0.03Hz @ 10 readings/sec 高精度タイプ
- RS-232 標準、USB or イーサネット オプション

EASY TO USE

レートと膜厚測定を始めるために、ゼロリセットを実行します。大きなディスプレイ・明るいLED、レートと膜厚を同時に表示できるとても見やすいデザインとなっております。最終膜厚や設定時間を経過するとシャッターは閉じ、フロントパネルのLEDが点灯して確認出来ます。Xtal Life ボタンを押すとクリスタルライフを確認出来ます。

2つのメニューは、99まで保存できるフィルムを設定するために使用されます。Programを押すとメニューにアクセスすることができ、パラメータの編集に使用される、コントロールノブを搭載しております。主要なディスプレイはメニュー、数値、時間が表示されます。

HIGH ACCURACY, LOW COST

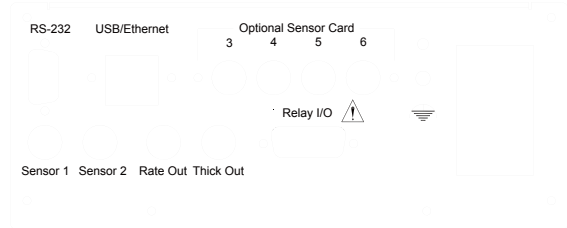
標準の周波数分解能は1秒につき4 readingsの0.12Hzです。高分解能オプションは、1秒につき10 readingsの0.03Hzです。温度安定性は、全ての操作の範囲の2ppmです。低価格でこのような高い精度、高い正確さを組み合わせたモニターは他に存在しません！

SPECIFICATIONS

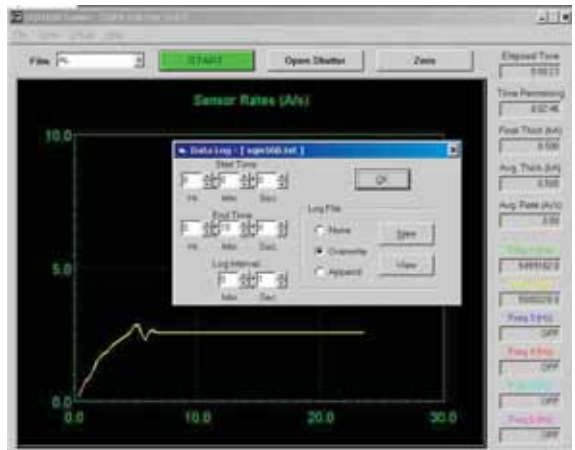
QCM Sensor Inputs	標準：2 オプション：4
測定周波数レンジ	1-10 MHz
周波数分解能	標準：± 0.12Hz @ 4 readings/sec オプション：± 0.03Hz @ 10 readings/sec
周波数安定性	±2 ppm total, 0-50 °C
測定周期	0.10 ~ 2 秒 (0.05 秒インクレメンツ)
測定フィルタリング	1 ~ 20 秒 readings
フィルム数	99
アナログ出力	0-10VDC レート及び膜厚の 2 個
デジタル入力/出力	入力：2 点 リレー出力：4 点
PC 通信	標準：RS-232 オプション：USB またはイーサネット
電源	100-120/200-240 VAC, 50/60Hz, 20W
CE 準拠	Class 1 equipment, 73/72/EEC LVD, 89/336/EEC ECD
寸法	1/2- ラック キャビネット, 高さ 3-1/2" 89 × 213 × 197 (H, W, D) mm
重量	2.7 Kg
Windows Software	リモートセットアップ、操作、 データロギング機能 右図参照

ACCESSORIES

782-900-008	19" Rack Mount for one SQM160
782-900-014	19" Rack Mount for two SQM160

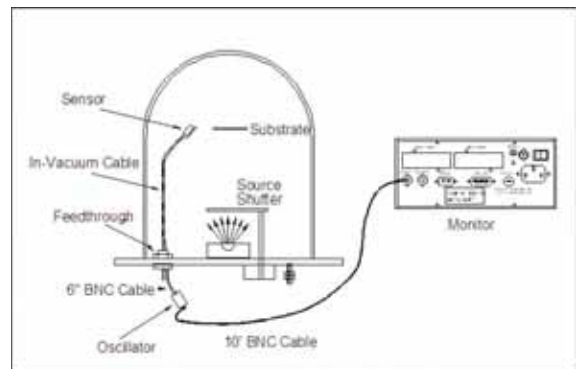


SQM160 back panel



Windows Software は見やすくプロセスデータの分析に役立ちます。SQM160 セットアップデータをバックアップすることでプロセスの一貫性を容易にします。

一般的な SQM-160 システム



QCM システムは、1 台の SQM-160 モニターと最低 1 台のセンサーとフィードスルーで構成されます。

ORDERING INFORMATION

Base unit			
標準分解能	S		
高分解能	H		
チャンネル数			
標準	2		
オプション	6		
インターフェース			
標準 RS-232	R		
オプション USB	U		
オプション Ethernet	E		



インフィコン株式会社

本社オフィス 横浜市港北区新横浜2-2-8 NARAビル115F 〒222-0033
TEL: 045-471-3328 FAX: 045-471-3327

技術サービスセンター 横浜市港北区新横浜2-2-3 新横浜第1竹生ビル1F 〒222-0033
TEL: 045-471-3326 FAX: 045-471-3327

www.inficon.com reachus@inficon.com
トランスベクターおよび FabGuard は INFICON の登録商標です。
INFICON の継続的製品の改善計画に基づいて、仕様は通知なしに変更される場合があります。